



»TRANSMISOR REMOTO Y RECEPTOR FRECUENCIA 868.19MHZ MARCA FADINI MOD. VIX 53.

Vix 53



Radio Transmisor Rolling code radiofrecuencia 868,19 Mhz

• Rolling code

Algoritmo de cifrado de seguridad con 128 bits.
Receptor de radiode exterior o de empalme, hasta 4 canales. Memoria extraíble sin pérdida de códigos, hasta un máximo de 2.000 usuarios. Medida: 250mm (espacio libre).

• Transceiver

Transmisión de la señal bidireccional de radio con realimentación en el transmisor de recepción del señal de radio receptor.

• Radio link

Extensión del alcance de la señal de radio de un transmisor, la creación de un enlace de radio entre los receptores de radio.

• Personalización de los accesos.

Instrumento RED VIX 53 para introducir la clave de seguridad en los transmisores y sobre la memoria de los receptores de radio.

• SoftVIXare

para la creación de database y la gestión de sistemas complejos.

• La facilidad y comodidad de la gestión de la planta de la oficina

Se puede programar y configurar los transmisores y enviarlos directamente al usuario final.

Se puede copiar un transmisor cómodamente sin estar en las proximidades del receptor de radio.

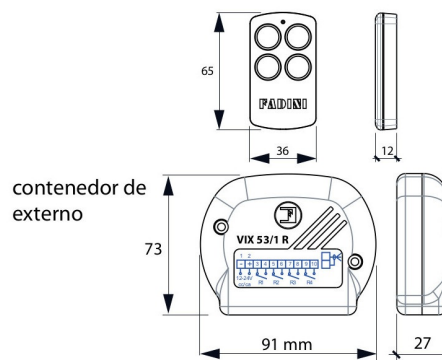
DATOS TÉCNICOS

	RECEPTOR RADIO	TRANSMISOR	INSTRUMENTO RED VIX 53
Frecuencia de trabajo	868,19 MHz	868,19 MHz	868,19 MHz
Medida (*)	250 m	250 m	
Alimentación	12/24 Vac y 12/24 Vdc (Vix 53/1 R) 24 Vac y 24 Vdc (Vix 53/2 R)	3 V (1 batería CR 2032)	3 V (1 batería CR 2032)
Absorción máximo	73 mA		12 mA
Tecnología		Transceiver	Transceiver
Codificación	digital	Rolling Code - 128 bit	Rolling Code - 128 bit
N. canales	1 - 4	4	
Temperatura di funcionamiento	- 10 °C +55 °C	- 40 °C +85 °C	- 40 °C +85 °C
Grado de protección contenedor de externo	IP 53		
Memoria	2.000 usuarios		

(*) La velocidad de flujo de recepción y transmisión puede verse afectada por factores externos (por ejemplo, dispositivos de alarmas, repetidores, etc.) que trabajan en la misma frecuencia. FADINI no garantiza la verdadera extensión de la sus accesorios en estos casos.

CÓDIGO	SKU	MODELO	DESCRIPCIÓN
FD-00090-00	5310L	VIX53/1R	RECEPTOR EXTERIOR 1CH 868.19MHZ
FD-00091-00	5311L	VIX53/2R	RECEPTOR INTERIOR 1CH 868.19MHZ
FD-00092-00	5313GL	VIX53/4TR-VER	TRANSMISOR REMOTO 4CH VERDE 868.19MHZ
FD-00093-00	5313YL	VIX53/4TR-AMA	TRANSMISOR REMOTO 4CH AMARILLO 868.19MHZ
FD-00094-00	5313CL	VIX53/4TR-LIL	TRANSMISOR REMOTO 4CH LILA 868.19MHZ
FD-00095-00	5313SL	VIX53/4TR-GRI	TRANSMISOR REMOTO 4CH GRIS 868.19MHZ

DIMENSIONES





»TRANSMISOR REMOTO Y RECEPTOR FRECUENCIA 868.19MHZ MARCA FADINI MOD. VIX 53.

RADIO RECEPTORES

Cód. Art.	Descripción	Versión	N.canales
-----------	-------------	---------	-----------



5310L VIX 53/1 R de exterior 1 + 3 (opcional) **(FD-00090-00)**



5311L VIX 53/2 R da empalme 2 **(FD-00091-00)**

TRANSMISORES

Cód. Art.	Descripción	N.canales
-----------	-------------	-----------



5313GL Trasmisor VIX 53/4 TR. Color Lime Green 4 **(FD-00092-00)**



5313YL Trasmisor VIX 53/4 TR. Color mustard yellow 4 **(FD-00093-00)**



5313CL Trasmisor VIX 53/4 TR. Color candy lilac 4 **(FD-00094-00)**



5313SL Trasmisor VIX 53/4 TR. Color skyline grey 4 **(FD-00095-00)**

ACCESORIOS ESPECÍFICOS

Cód. Art.	Descripción
-----------	-------------



5314L Instrumento interfaz micro USB con el software de gestión para VIX 53 (Cable micro USB/USB no incluido)



5315L **REDVIX53** Instrumento para introducir las llaves de seguridad en los transmisores y las memorias de la serie VIX 53



5316L Tarjeta memoria extraíble para VIX 53



4317L Módulo de relé N.A.



7809L Módulo de Relé N.C.



8619L Pila a 3 V



4605L Antenna a stelo



4607L Cavo coassiale RG58 da 100 m

